

ป้ายโฆษณาดีจิตอลแนวตั้งสำหรับติดตั้งลิฟต์

WALL-MOUNTED VERTICAL ELEVATOR DIGITAL SIGNAGE SE - HL4000LV

Customizable Size : 15.6"/21.5"/23.6"/27"/32"

FHD
1920x1080px

24h
24 HOURS LOOPPLAY
7 DAY

AUDIO

WIFI

LAN

USB

2 YEAR WARRANTY

รับประกัน 2 ปี
ต่ออายุรับประกันได้

15.6"

27"

32"



น้ำหนักเบา ดีไซน์มีความหนาเพียง 3 ซม.
เหมาะสำหรับติดตั้งภายในลิฟต์

ความสว่างสูงสุด 350 cd/m2

ระบบปฏิบัติการ
Android



21.5"

23.6"



คุณสมบัติ

- จอมีน้ำหนักเบาและความหนาเพียง 3 ซม. เหมาะสำหรับติดตั้งชนิดแขวนผนังประหยัดพื้นที่ใช้สอย
- สามารถกำหนดเวลาเปิด-ปิด หรือตั้งเวลาเปลี่ยน Content ได้ล่วงหน้า
- สามารถ สั่งงานเครื่องได้จากทุกที่ทั่วโลก (เครื่องอยู่ในสถานะ: Online)
- Upload Content ผ่านระบบหลายเครื่องพร้อมกันได้
- เชื่อมต่อระบบ LAN, พอร์ต USB, WIFI และสาย HDMI
- ค่าความสว่าง 350cd/m2 เหมาะกับงานแสดงภายใน
- จัดระเบียบการวาง Content ได้แบบไม่จำกัด
- ตรวจสอบสื่อที่แสดงผ่านหน้าจอแบบ Real Time
- มีลำโพงสเตอริโอ ภายในป้ายโฆษณาดีจิตอล
- เปิดใช้งานได้ 24 ชั่วโมง ต่อเนื่อง 7 วันต่อสัปดาห์ โดยไม่เกิดความเสียหายต่อหลอดภาพ



ฟรี!
FREE

Management Platform Cloud space
ตลอดอายุการใช้งาน



02-429-6466



vrsecutech



@vrsecutech



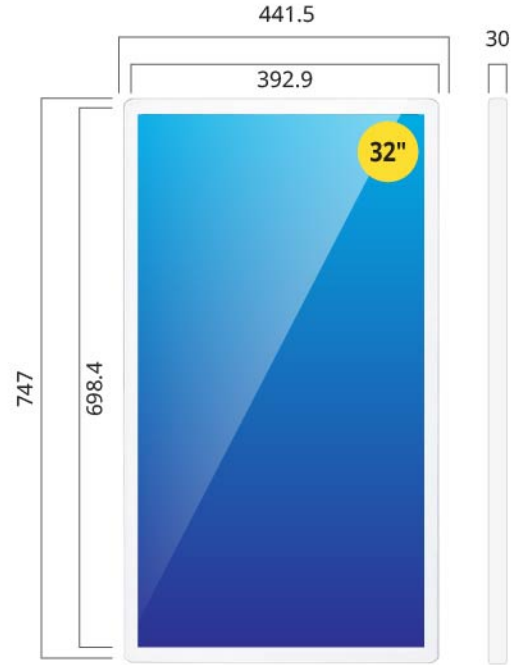
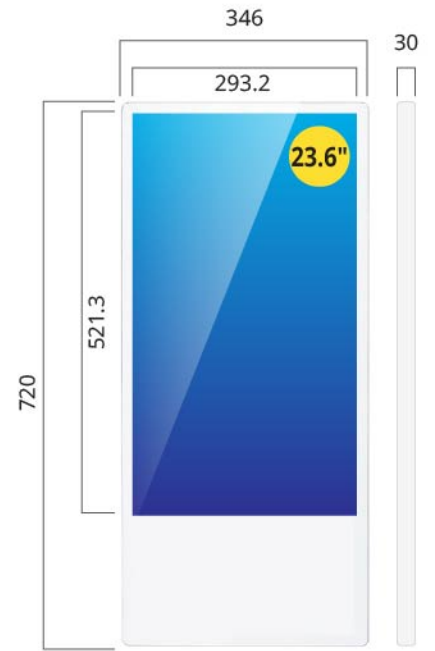
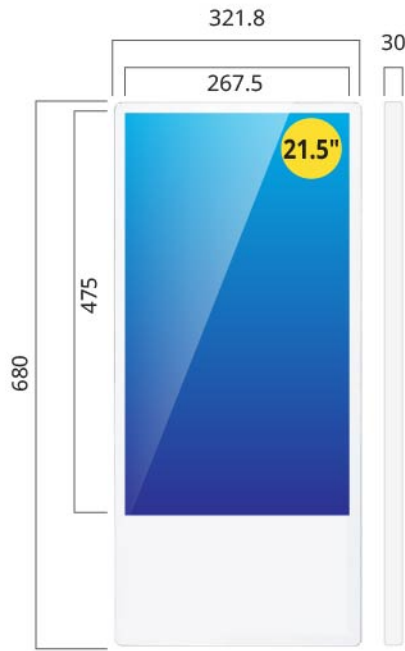
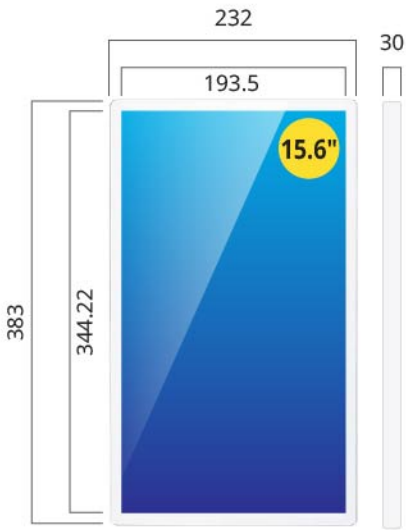
www.secutech.co.th

SPECIFICATION

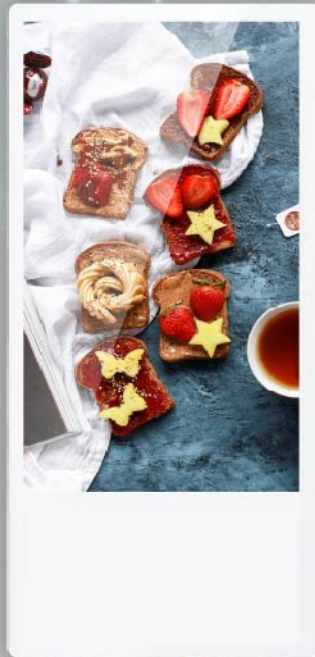
Size/ขนาด	15.6"	21.5"	23.6"	27"	32"
Display size/ขนาดหน้าจอ (mm)	193.5x344.22	267.5x475.2	293.2x521.3	336.3x597.9	392.9x698.4
Resolution/ความละเอียดของภาพ	1080x1920	1080x1920	1080x1920	1080x1920	1080x1920
Brightness/ความสว่าง (nits)	350cd/m2	350cd/m2	350cd/m2	350cd/m2	350cd/m2
Display colors/ค่าสีของจอ	8-bit	8-bit	8-bit	8-bit	8-bit
Uniformity of backlight/ความสม่ำเสมอของแสงไฟ	75%	75%	75%	75%	75%
View angles/ค่าองศาของมุมมอง	178°(V)/178°(H)	178°(V)/178°(H)	178°(V)/178°(H)	178°(V)/178°(H)	178°(V)/178°(H)
Backlight lifetime/อายุการใช้งานแบ็คไลท์	≥60000hrs	≥60000hrs	≥60000hrs	≥60000hrs	≥60000hrs
Power/กำลังไฟฟ้า	15W	17W	20W	20W	30W
Working temperature/อุณหภูมิในการทำงาน	-10°C~+50°C	-10°C~+50°C	-10°C~+50°C	-10°C~+50°C	-10°C~+50°C
Working humidity/ความชื้นในการทำงาน	0%-90%	0%-90%	0%-90%	0%-90%	0%-90%
Tempered Glass/กระจกนิรภัยเทมเปอร์	yes	yes	yes	yes	yes
Frame color/สีของกรอบ	White	White	White	White	White
Product size/ขนาดสินค้า (mm)	383x232x30	680x321.8x30	720x346x30	382.5x644.3x30	747x441.5x30
Net weight/น้ำหนักสินค้า (kg)					5
Gross weight/น้ำหนักรวมสุทธิ (kg)					8
Operating System ระบบปฏิบัติการ	CPU	Octa-core A55 GK6760-RBCFV100			
	System	Android 12			
	GPU	Mali G52			
	DDR	2GB			
	SSD	32GB			
	WI-FI	2.4GHZ			
USB Format รูปแบบไฟล์ที่ใช้งาน	Movie/ภาพเคลื่อนไหว	MP4 Standard			
	Music/เพลง	MP3 Standard			
	Photo/ภาพถ่าย	JPEG, PNG			
Audio/ระบบเสียง	Output/สัญญาณเสียงออก	8Wx2			
Connectivity/การเชื่อมต่อ	I/O การนำเข้าและแสดงผล	USB 2.0	2 Ports		
		LAN	1 Port (RJ45,10/100M self adaptive)		
		HDMI IN	1 Port		
		LINE OUT	1 Port		
	WI-FI/เทคโนโลยีไร้สาย	802.11b/g/n			

PRODUCT SIZE

(Unit : mm)

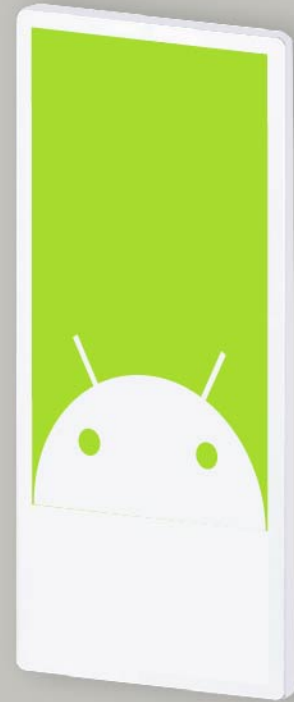


APPLICATION



มีระบบปฏิบัติการ Android

ที่สามารถใช้งานร่วมกับ Platform การบริหารจัดการจอแบบ Online ได้จากทุกที่ทั่วโลก



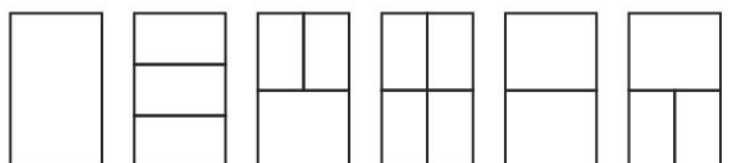
มีรีโมทสำหรับคอนโทรลเพื่อควบคุมจอภาพ

ตั้งเวลาเปิด-ปิด คอนเทนต์ในระยะไกลได้ ปรับเพิ่ม-ลดระดับเสียงตรวจสอบแบบเรียลไทม์ระยะไกลและยังสามารถควบคุมการเผยแพร่โฆษณาสำหรับการอัปเดตระยะไกล



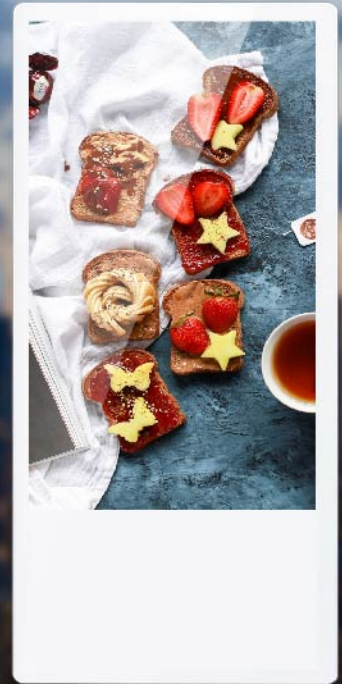
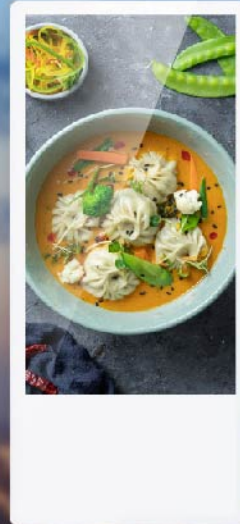
Layout Management แบ่งหน้าจอแสดงผล

ออกแบบหน้าจอ Hypersonic Digital Signage ด้วย Layout Management ที่จะช่วยให้สามารถออกแบบ Layout สื่อโฆษณาได้เองอย่างอิสระ โดยแบ่งโฆษณาออกเป็นส่วนๆ ไม่ว่าจะ เป็นภาพ หรือ วิดีโอ ก็จะสามารถแสดงผลหน้าจอพร้อมกันได้มากกว่า 1 รายการ ซึ่งระบบก็จะแสดงผลหน้าจอ Digital Signage แบบนั้นอยู่ทั้งวัน ยกเว้นแต่จะมีการสั่งแสดงผล Campaign ใหม่ๆ เข้าไป



Remote control Timing switch machine

เครื่องสวิตช์ไทม์มิ่งควบคุมระยะไกล
รองรับการเปลี่ยนแปลงเนื้อหาการ
เล่นในช่วงเวลาที่ผู้ใช้กำหนด
รองรับการตั้งค่าเครื่องสวิตช์จับเวลา



178° WIDE PERSPECTIVE

ช่วยให้คุณมองเห็นรูปภาพ ความคมชัดของแสงและเงา
ได้อย่างชัดเจนและกว้างขึ้น

178° wide viewing Angle allows you to see a clearer and wider picture. The contrast of light and shade, color performance is more rich and delicate





จอมีน้ำหนักเบา
และความหนาเพียง 3 มม.
เหมาะสำหรับติดตั้งภายในพื้นที่แคบ

กระจกนิรภัยแข็งแรง
ป้องกันการระเบิด
Tempered glass layer
Hard, explosion-proof,



เปิดได้ต่อเนื่อง

Hypersonic Digital Signage ถูกออกแบบมาเพื่อรองรับการใช้งานต่อเนื่อง ที่สามารถเปิดใช้งานได้ 24 ชั่วโมงต่อวัน อย่างต่อเนื่อง แคมประหยัดไฟและไม่ทำให้หน้าจอเสียหาย ซึ่งแตกต่างกับจอ TV ที่ไม่สามารถเปิดใช้งานเป็นเวลานานๆ

มี **ลำโพงสเตอริโอ**
ภายในป้ายโฆษณาดิจิทัล



Cloud Management System (CMS)

นอกเหนือจากตัวเครื่องดิจิทัลโซเนจ ที่ถูกออกแบบให้เหมาะสมกับการทำสื่อประชาสัมพันธ์ได้หลากหลายรูปแบบแล้ว **Hypersonic ยังมาพร้อมระบบ Cloud Management System (CMS)** ที่มีพื้นที่ Cloud ให้ผู้ใช้งานสามารถใช้จัดเก็บไฟล์สื่อประชาสัมพันธ์ได้ตามต้องการ โดยไม่มีค่าบริการเพิ่มเติม พร้อมทั้งมี **Software ให้ใช้ในการออกแบบสื่อประชาสัมพันธ์** ที่ง่ายเหมือนการใช้ MS Office ทำให้ง่ายและสะดวกกับผู้ใช้งาน ในการทำสื่อประชาสัมพันธ์ได้มากๆ หรือเปลี่ยนสื่อโฆษณาได้บ่อยตามที่ต้องการ รวมทั้งสามารถ**บริหารจัดการสื่อประชาสัมพันธ์** และเครื่องดิจิทัลโซเนจผ่านระบบออนไลน์ได้สะดวกผ่านเว็บเบราว์เซอร์ของ **Hypersonic ที่ติดตั้งในประเทศไทย** ทำให้ทำงานได้ปลอดภัยและรวดเร็วกว่า



สามารถดูหน้าจอแสดงภาพได้ผ่านระบบออนไลน์ Real Time
สามารถตั้งเวลาการเล่นสื่อล่วงหน้าได้
และสามารถส่งสื่อไปยังเครื่องดิจิทัลโซเนจหลายเครื่องในเวลาเดียวกัน

ELEVATOR DISPLAY

18.5 inch

Full Screen Elevator Display

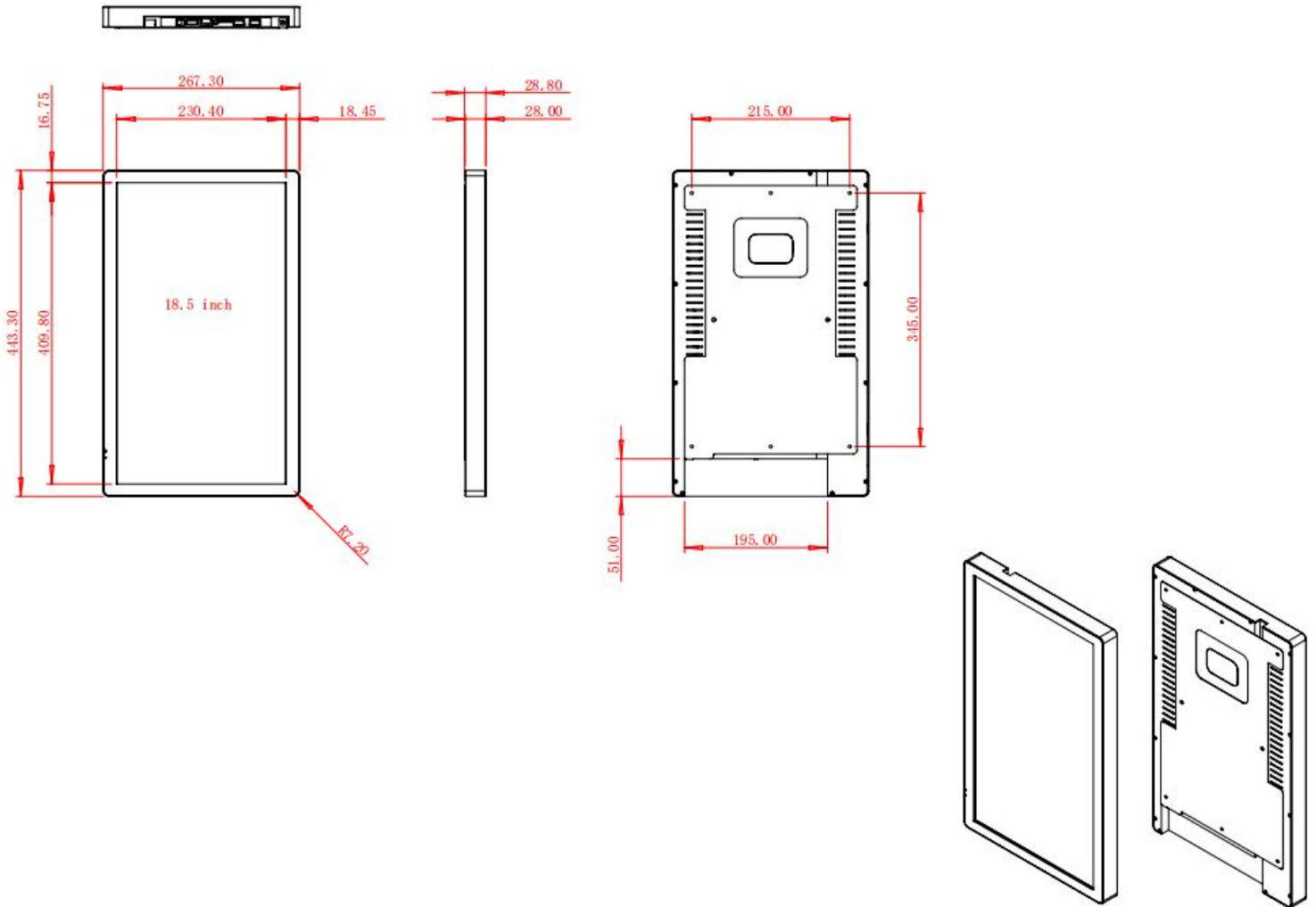
SE-EVD185-P2



Specifications

MODEL		SE-EVD185-P2
Display	Size	18.5 inch
	Resolution	1080x1920
	Display Area	230.4*409.8mm
	Brightness	250 cd/m ²
	Viewing Angle	89°/89°/89°/89°(L/R/U/D)
	Color	16.7M/8Bit
System	OS	Default Android7.1(11 optional)
	CPU	Coretex-A17 RK3288,Quad Core,1.8GHz
	GPU	ARM Mali-T764
	Memory	2 GB (Can be upgraded)
	Storage	16 GB (Can be upgraded)
	Network	LAN (100/1000M Ethernet), WIFI (802.11bgn)
	CMS	B/S framework: DSM8 CMS Software
	Timing	Support
Others	Color	Black/White optional
	Power	AC 100V~240V,50/60HZ
	Consumption	25 W
	Speaker	Stereo 2*2W
	Interfaces	RJ45 x1, WIFI x1, DC IN(12V) x1, USB ×2
	Product size	267.3*443.3*28.8mm
	Carton size	520*340*110mm
	Weight	4 KG
	Accessories	Adapter x 1, AC power cord ×1, Remote control x 1
Other size optional		15.6"/18.5"/21.5"/23.6"/27"

Schematic Drawing



Features



HD Display



Android OS



Built in WiFi



Ethernet



High Contrast



Slim Fuselage



Run All Day



Timing



Remote Management



Auto Display



Stereo Speakers



USB Update



ELEVATOR DISPLAY

SE-EVD27

secutech

Features



HD Display



Android OS



Built in WiFi



Ethernet



High Contrast



Slim Fuselage



Run All Day



Timing



Remote Management



Auto Display



Stereo Speakers

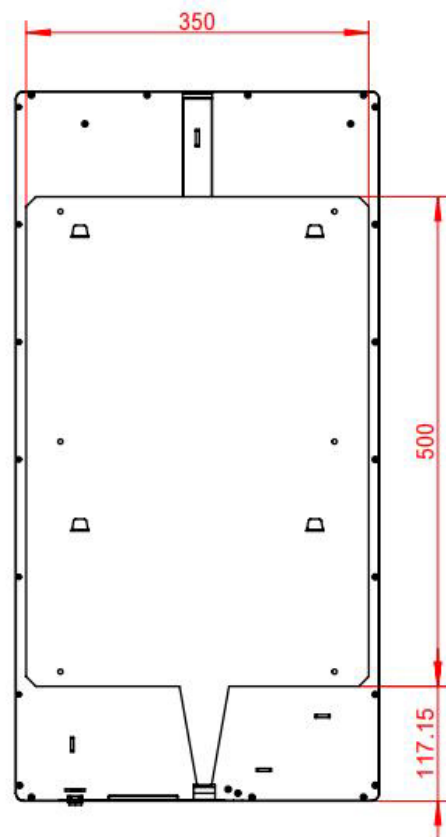
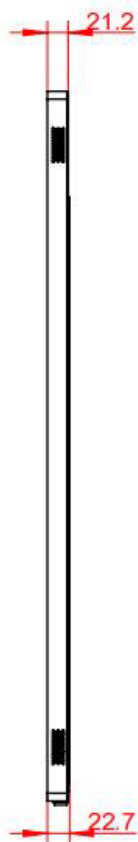
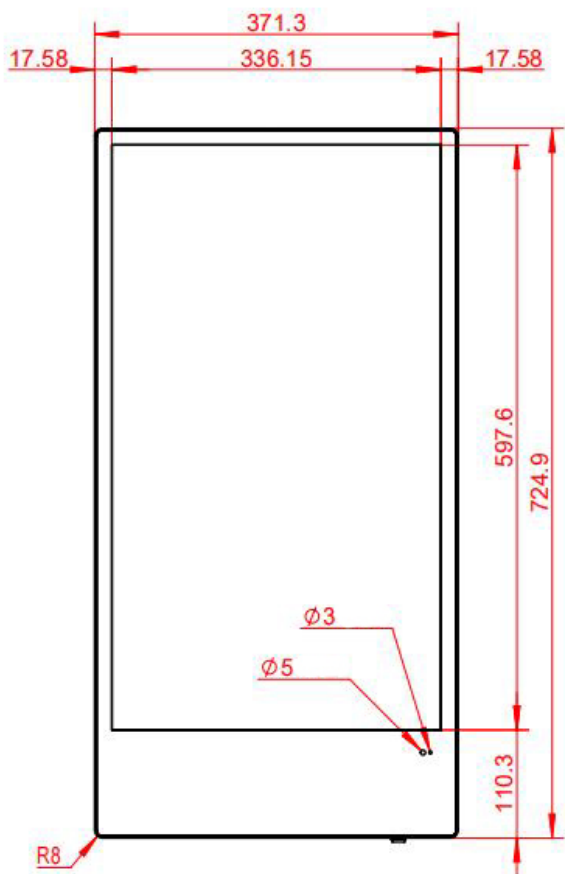


USB Update



Specifications

MODEL		SE-EVD27
Display	Diagonal Length	27 inch
	Resolution	1920x1080
	Display Area	597.6x336.15mm
	Brightness	300 cd/m ²
	Viewing Angle	89°/89°/89°/89°(L/R/U/D)
	Aspect ratio	16:9
	Contrast ratio	3000:1
	Color	16.7M/8Bit
System	Operating system	Android 5.1
	CPU	RK3288 Quad core Cortex-A17
	GPU	Mali-T764 quad-core
	Memory	2 GB
	Storage	16 GB
	Network	LAN (100/1000M Ethernet), WIFI (802.11bgn)
	Management software	B/S framework, with free CMS Software
	Timing	Support
Machine Parameters	Machine color	Black
	Power supply	AC 100V~240V,50/60HZ
	Power consumption	30W (Max)
	Speaker	Stereo 2*2W
	Interfaces	RJ45 x1, WIFI x1, DC IN(12V) x1, USB ×2
	Product size	371.3 x 724.9 x 21.2mm
	Weight	8KG
	Accessories	DC 12V adapter x 1, AC power cord ×1 Remote control x 1, Key x 2



ELEVATOR DISPLAY

15.6 inch

Full Screen Elevator Display

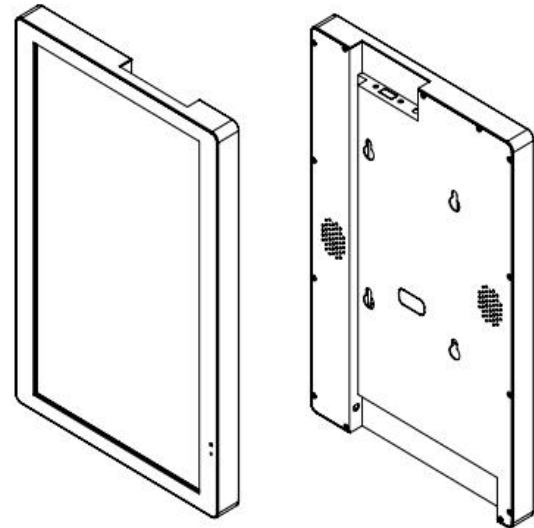
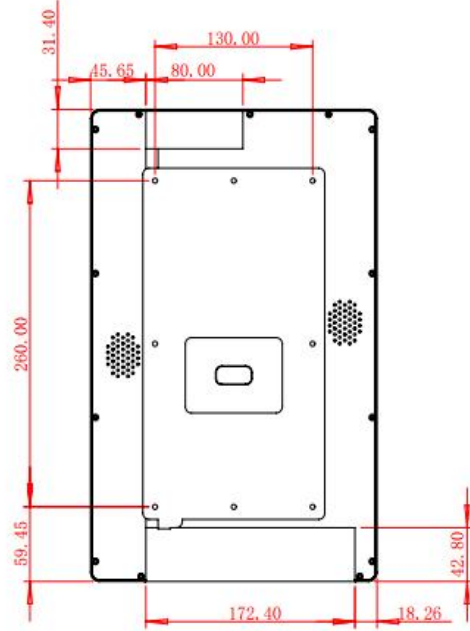
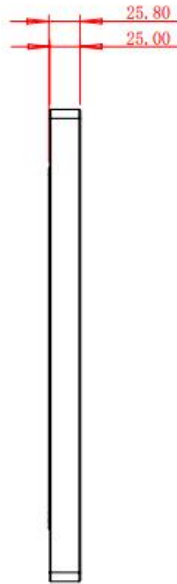
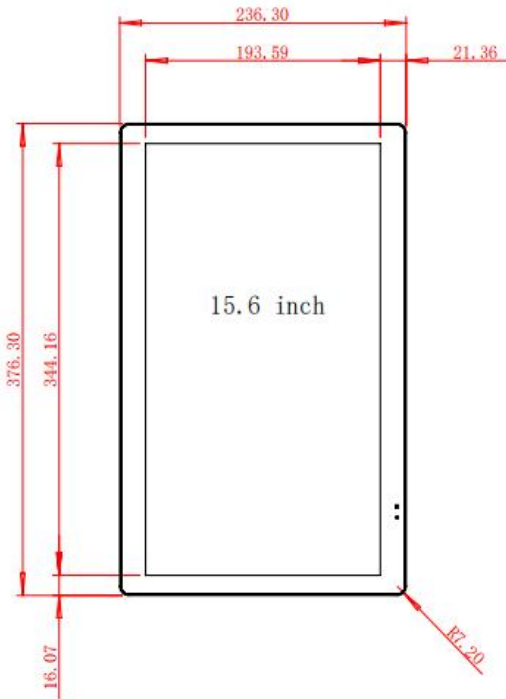
SE-EVD156-P2



Specifications

MODEL		SE-EVD156-P2
Display	Size	15.6 inch
	Resolution	1080x1920
	Display Area	193.59*344.16mm
	Brightness	300 cd/m ²
	Viewing Angle	89°/89°/89°/89°(L/R/U/D)
	Color	16.7M/8Bit
System	OS	Default Android7.1(11 optional)
	CPU	Coretex-A17 RK3288,Quad Core,1.8GHZ
	GPU	ARM Mali-T764
	Memory	2GB
	Storage	16GB
	Network	LAN (100/1000M Ethernet), WIFI (802.11bgn)
	CMS	B/S framework: DSM8 CMS Software
	Timing	Support
Others	Color	All black in default, white color optional
	Power	AC 100V~240V,50/60HZ
	Consumption	23 W, 2A
	Speaker	Stereo 2* 3W
	Interfaces	RJ45 x1, WIFI x1, DC IN(12V) x1, USB ×2
	Product size	236.3*376.3*25.8mm
	Carton size	450*310*110mm
	Weight	3KG
	Accessories	Adapter x 1, AC power cord ×1, Remote control x 1
Other size optional		15.6"/18.5"/21.5"/23.6"/27"

Schematic Drawing



Features



HD Display



Android OS



Built in WiFi



Ethernet



High Contrast



Slim Fuselage



Run All Day



Timing



Remote Management



Auto Display



Stereo Speakers



USB Update

18.5inch Android Wall Mount Display

Model : SE-WD18020A



* ภาพสินค้านี้ เป็นเพียงภาพประกอบเท่านั้น
(เนื่องจากรูปแบบสินค้าอาจมีการเปลี่ยนแปลงเล็กน้อย)

Specification

Screen Size	18.5inch
Display Screen	LCD HD IPS Full view angle screen
Resolution	1366 x 768 HD
Touch Screen	Non Touch
Brightness	250nit
Contrast	3000
Bluetooth	Yes
SD Card Slot	Yes
USB Port	2 Ports
WiFi Connection	WiFi 802.11
Ethernet (LAN)	Yes
On / Off Switch	Yes
Speaker	2 x 2W
Power Consumption	60W
Accessories	US AC Power Supply, WIFI Antenna
Adapter	Internal Power Board (AC100 - 240V)

Operating System

OS	Android 6.0
CPU	Rockchip RK3288
RAM	2GB
Storage	ROM 16GB

Media Support

Photo	JPG, PNG, GIF
Audio	MP3, WMA, AAC etc.
Video	MPEG-1, MPEG-2, MPEG-4, H.264, H.265, RV etc., Support up to 1080p

